



# Convertidor de **CFW 10** Frecuencia EASYDRIVE



*Transformando energía  
en soluciones*

Destinado al control y la variación de velocidad de motores eléctricos de inducción trifásico, los **convertidores** de la línea **CFW-10** reúnen design moderno con tecnología mundial, donde destacase su pequeño tamaño y la gran facilidad de programación. De simples instalación y operación, este producto dispone de recursos ya optimizados, a través de la interface hombre máquina local, que lo habilita para utilizaciones en control de procesos y máquinas industriales.



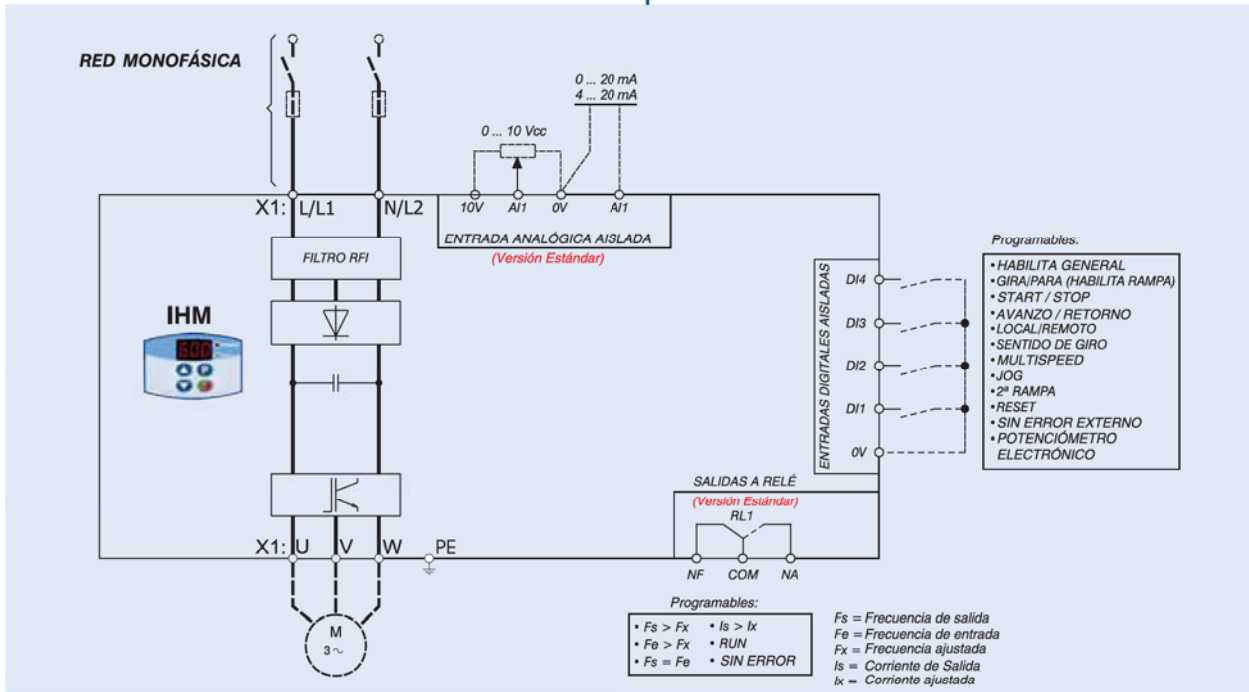
## VENTAJAS ADICIONALES

- Excelente relación costo/beneficio
- Control con DSP (Digital Signal Processor) que permite una sensible mejora en el desempeño del convertidor
- Electrónica con componentes SMD
- Modulación PWM sinusoidal - *Space Vector Modulation*
- Módulos IGBT de última generación
- Accionamiento con teclado de membrana táctil (modo de operación local)
- Programación flexible
- Dimensiones compactas
- Instalación y operación simplificadas
- Alto par (torque) de arranque

## PRINCIPALES APLICACIONES

- Bombas centrífugas
- Bombas dosificadoras de proceso
- Ventiladores / Extractores
- Agitadores / Mezcladoras
- Cintas transportadoras
- Mesas de rodillos
- Secadores
- Filtros rotativos
- Máquinas de corte y soldadura

## DIAGRAMA DE BLOQUES



## TABLA DE ESPECIFICACIONES

Tensión de Red	VARIADOR CFW-10				Motor Máximo Aplicable			Dimensiones (mm)			Peso (kg)
	Alimentación	Modelo	In Salida (A)	Mec.	Tensión (V)	Potencia		Altura	Anchura	Profund.	
110-127	Monofásica	CFW100016S1112PSZ	1,6	1	220	0,25	0,18	132	95	121	0,9
		CFW100026S1112PSZ	2,6	1		0,5	0,37				
		CFW100040S1112PSZ	4,0	2		1,0	0,75	161	115	122	
CFW100016S2024PSZ		1,6	1	0,25		0,18	132	95	121	0,9	
CFW100026S2024PSZ		2,6	1	0,5		0,37					
CFW100040S2024PSZ		4,0	1	1,0		0,75					
200-240		CFW100073S2024PSZ	7,3	2		2,0	1,50	161	115	122	1,5

NOTAS: Las potencias máximas de los motores, en la tabla arriba, fueran calculadas con base en los modelos WEG de 2 y 4 polos. Para motores de otras velocidad (ej. 6 a 8 polos), otras tensiones (ej. 230 V) y/o motores de otros fabricantes, especificar le variador de frecuencia a través de la corriente nominal del motor.

## CODIFICACIÓN

<b>CFW10</b>	<b>0040</b>	<b>S</b>	<b>2024</b>	<b>P</b>	<b>0</b>	<b>00</b>	<b>00</b>	<b>Z</b>
1	2	3	4	5	6	7	8	9

1 - Convertidor de Frecuencia Serie CFW-10

2 - Corriente Nominal de Salida

	110-127 V	200-240 V
0016	1,6 A	0016 1,6 A
0026	2,6 A	0026 2,6 A
0040	4,0 A	0040 4,0 A
		0073 7,3 A

3 - Fases de Alimentación  
S = monofásico

4 - Tensión de Alimentación  
1112 = 110-127 V  
2024 = 200-240 V

5 - Idioma del manual del producto  
P = portugués  
E = inglés  
S = español

6 - Opcionales

S = standard  
0 = con opcionales

7 - Hardware Especial

00 = no posee  
Hx = hardware especial versión X

8 - Software Especial

00 = no posee  
Sx = software especial versión X

9 - Fin del código

Ex.: CFW100040S2024SSZ

Convertidor de frecuencia serie CFW-10 de 40 A, alimentación monofásica en 200-240 Vca, manual en español

## CARACTERISTICAS TECNICAS

Modelo			CFW-10 - Easydrive
ALIMENTACION	Tensión	Monofásica	110 - 127V: 110 / 127 V (+10%, -15%)
			200 - 240V: 200 / 220 / 230 / 240 V (+10%, -15%)
	Frecuencia	50 / 60 Hz +/- 2 Hz (48 ... 62 Hz)	
	Cos φ (Factor de desplazamiento)		Mayor que 0,98
GRADO DE PROTECCION	Standard		IP 20
CONTROL	Tipo de alimentación		Fuente Conmutada
	Método de control		Modulación PWM sinusoidal ( <i>Space Vector Modulation</i> ), tensión impuesta V / F linear o cuadrático (escalar)
	Conmutación		Transistores IGBT – Frecuencia ajustable de 2,5 KHZ hasta 15 KHZ
	Variación de frecuencia		Rango : 0 ... 300 Hz
	Resolución de frecuencia		Ref. Analógica: 0,1% de Fmáx. y Ref. Digital: 0,01 Hz (<100Hz); 0,1Hz (>100Hz)
	Acuracade (25°C ± 10°C)		Ref. Analógica: 0,5% y Ref. Digital: 0,01%
	Sobrecarga admisible		150% durante 60 seg. a cada 10 min. (1,5 x Inom.)
ENTRADAS	Analógicas		1 entrada aislada 0...10 V, 0...20 mA o 4...20 mA
	Digitales		4 entradas aisladas programables
SALIDAS	Relé		1 salida programable, 1 contacto reversible (NA/NF)
	Opciones de programación : Is > Ix ; Fs > Fx ; Fe > Fx ; Fs = Fe ; Run; Sin error		
SEGURIDAD	Protecciones		Sobretensión y subtenión en el circuito intermedio
			Sobrettemperatura en el disipador
			Sobrecorriente en la salida
			Sobrecarga en el motor ( i x t )
			Error de hardware, defecto externo
			Cortocircuito en la salida
			Conecta desconecta error de programación
INTERFACE HOMBRE-MAQUINA (IHM)	Comando		Parametrización ( Programación de funciones generales ) Incrementa / Decrementa Frecuencia ( Velocidad )
	Supervisión (lectura)		Frecuencia de salida en el motor ( Hz )
			Tensión en el circuito intermediario ( V )
			Valor proporcional a la frecuencia
			Temperatura del disipador
			Corriente de salida en el motor ( A )
			Tensión de salida en el motor ( V )
Mensajes de Errores / Defectos		0 ... 50 °C ( sin reducción en la corriente de salida )	
CONDICIONES AMBIENTALES	Temperatura		5 ... 90% sin condensación
	Humedad		0 ... 1000 m ( hasta 4000 m con reducción de 10% / 1000 m en la corriente de salida )
	Altitud		Grís Ultra Fosco - Padron WEG 205E1404
TERMINACION	Color		EMC directiva 89 / 336 / EEC – Ambiente Industrial (Filtro opcional)
CONFORMIDADES/ NORMAS	Compatibilidad Electromagnética		Norma EN 61800-3 ( EMC - Emisión e Inmunidad )
	Baja tensión		LVD 73/23/EEC - Directiva de Baja Tensión / UL 508C
RECURSOS	Standard		Interface Hombre-Máquina incorporada - Display de LED's 7 segmentos
			clave para habilitar la programación
			Autodiagnóstico de defectos y Autoreset
			Indicación de grandeza específica (programable)
			Compensación de desplazamiento (control V/F)
			I x R manual y automático
			Curva V/F linear y cuadrática ajustable
			Función JOG (impulso momentaneo de velocidad)
			Rampas linear y tipo "S" y doble rampa
			Rampas de aceleración y desaceleración (independiente)
			Frenaje CC (corriente continua)
			Función Multi-Speed (hasta 8 velocidades pre programables)
			Selección del sentido de rotación
Selección para modo de operación Local / Remoto			



WEG AUTOMAÇÃO

Jaraguá do Sul - SC - Tel.: 55 47 372-4000 - Fax: 55 47 372-4020

São Paulo: Tel.: 55 11 5053-2300 - Fax: 55 11 5052-4212

www.weg.com.br - e-mail: wau-mkt@weg.com.br

Revenda